

| LEGENDA - DESCRIÇÃO | |
|---------------------|--|
| | Caixa octogonal 4x4" no teto - luminária a definir |
| | Ponto de iluminação externa no Ø20cm - luminária a definir |
| | C-3 Espera para Câmera de CCTV (Câmeras de Videomonitoramento) no teto |
| | Tomada padrão brasileiro 2P+T 10A - 250V - a 2,50m do piso ou indicado - Cx. pass. 4x2" para bico autônomo |
| | Tomada embutida na laje para bico autônomo |
| | Interruptor simples (1 tecla) - 1,10m do piso - Cx. pass. 4x2" |
| | Tomada padrão brasileiro 2P+T 10A - 250V - a 0,30m do piso ou indicado - Cx. pass. 4x2" |
| | Tomada padrão brasileiro 2P+T 10A - 250V - a 1,10m do piso ou ind. - Cx. pass. 4x2" |
| | Tomada padrão brasileiro 2P+T 20A - 250V - a 0,40m do piso ou ind. - para ar condicionado - split |
| | Módulo de 1 Tomada RJ45 em caixa de PVC 4x4" instalado de forma embutida a 0,40m do piso |
| | Módulo de 1 Tomada RJ45 em caixa de PVC 4x4" instalado de forma embutida a 0,40m do piso |
| | Ponto de CCTV (Circuito Fechado de TV) a 0,30m do piso ou indicado |
| | RACK de parafusos - Referência 19U - ver modelo com Fenac |
| | Caixa de Distribuição - Marca Cenar ou similar - Modelo "Quadros de Distribuição CD/MANUAL TI" - Trilissão - Dimensões: 360x47x100mm |
| | Caixa de espera para camera no teto - Cx. pass. 4x4" |
| | Caixa de espera para comunicação (tv, telefone e lógica) no teto - Cx. pass. 4x4" |
| | Tomada dupla padrão brasileiro 2P+T 10A - 250V - a 0,30m do piso ou indicado - Cx. pass. 4x2" |
| | Tomada padrão brasileiro 2P+T 20A - 250V - a 1,10m do piso ou ind. - Interruptor simples (1 tecla) - 1,10m do piso - Cx. pass. 4x2" |
| | Cabo flexível tipo K2x2,0mm ² - Isol. 0,6/1kV (ref. Alumex) - elétrica |
| | Eletroduto de PVC Anti-Chamas que desce |
| | Eletroduto de PVC Anti-Chamas que sobe |
| | Eletroduto Flexível de PVC Anti-Chamas (Conforme NBR 5410/2004) - sobressai no teto ou embutido na alvenaria - REDE ELÉTRICA 220V |
| | Conduto flexível reforçado anti-chama - embutido na alvenaria ou piso - Rede Comunicação |
| | Eletroduto de PVC Anti-Chamas - sobressai no teto ou embutido na alvenaria - CCTV (Circuito Fechado de TV) - Tv |
| | Eletroduto de PVC no piso |
| | Eletrocaixa 100x100mm - Rede Elétrica 220V |
| | Pfeifado 38x38mm - Rede Elétrica 220V |
| | Caixa 100x100mm para comunicação teto |

NOTAS

- 1 - Condutores não cotados e de iluminação serão Ø 2,5 mm²
- 2 - Eletrodutos não cotados serão Ø20mm e embutidos no piso de 32mm
- 3 - As notas dos pontos são relativas ao projeto arquitetônico
- 4 - Tomada com padrão brasileiro conforme NBR 14132
- 5 - Verificar a conexão das tomadas, pois em áreas que comportem equipamentos específicos serão tomadas com corrente de 20A.
- 6 - Eletrodutos de telefonia, tv e internet não cotados serão Ø25mm

Condutor:
 - Neutro: Azul Claro - Terra: Verde - Retorno: Preto
 - Fase A: Amarelo - Fase B: Branco - Fase C: Vermelho
 - Condutor com isolamento de PVC - 450/750V (ref. Pinati Piracicaba Ecolim SWF ou similar)

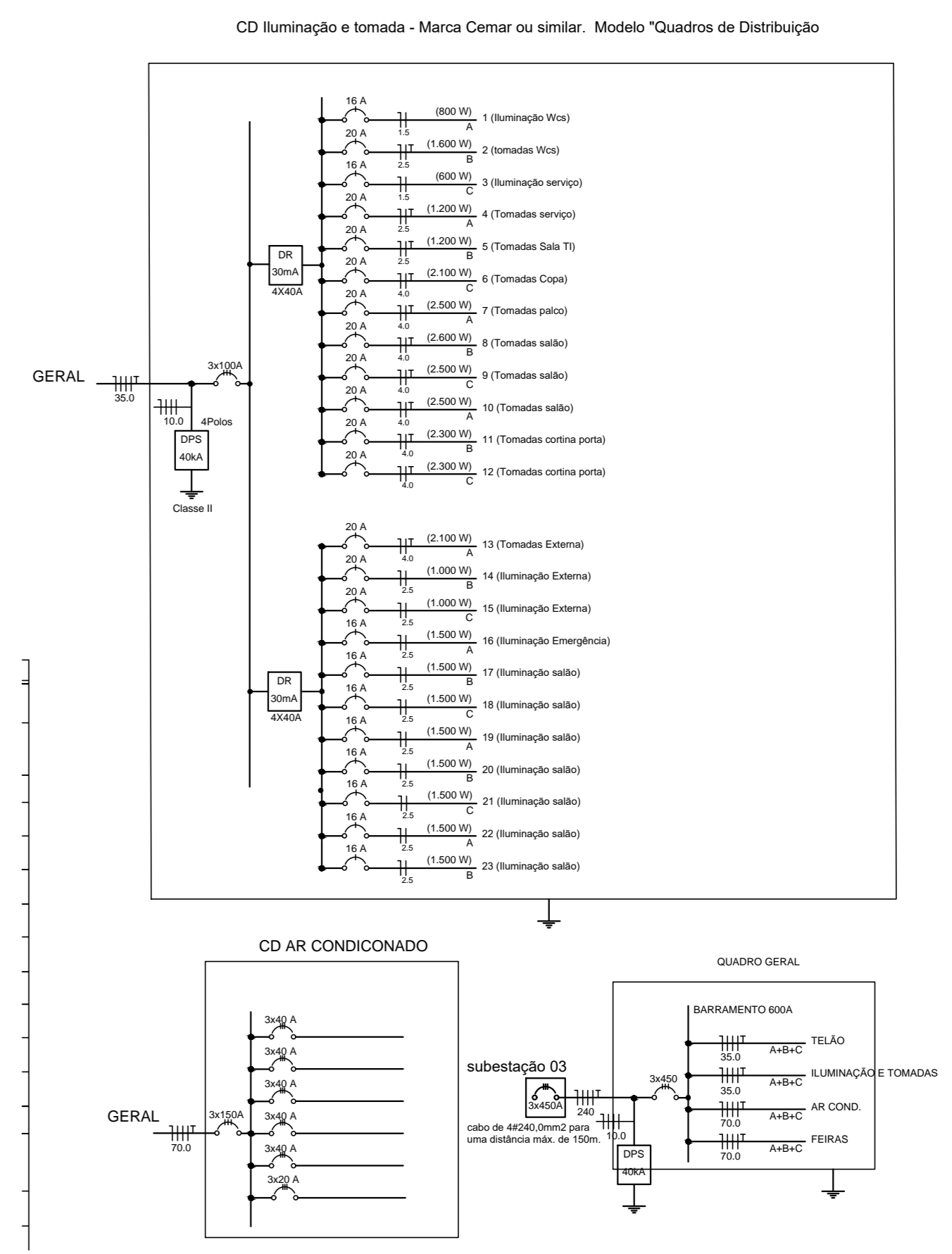
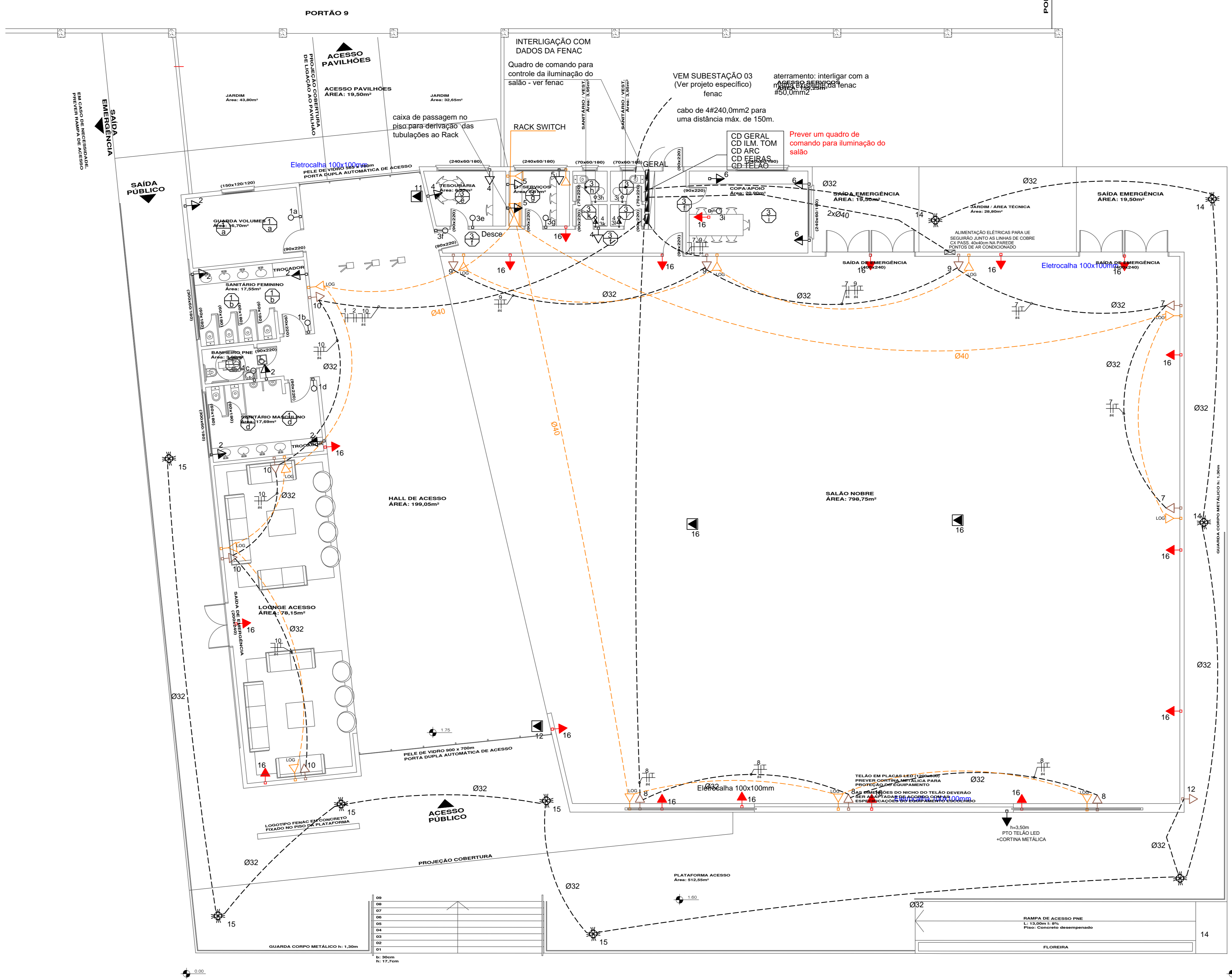
OBS: AR - Ar Condicionado LOG - Rede Lógica TEL - Telefonia

NOTAS

Atenção: Este projeto foi elaborado com base em informações fornecidas pelo cliente. O autor não se responsabiliza por danos materiais ou morais decorrentes de omissão ou erro de informação fornecida pelo cliente. Este projeto é válido apenas para o local e finalidade especificadas. Qualquer alteração deve ser aprovada por escrito pelo cliente. Este projeto não substitui a responsabilidade do profissional responsável pela execução das obras. Este projeto não substitui a responsabilidade do profissional responsável pela execução das obras. Este projeto não substitui a responsabilidade do profissional responsável pela execução das obras.

Observação: Este projeto foi elaborado com base em informações fornecidas pelo cliente. O autor não se responsabiliza por danos materiais ou morais decorrentes de omissão ou erro de informação fornecida pelo cliente. Este projeto é válido apenas para o local e finalidade especificadas. Qualquer alteração deve ser aprovada por escrito pelo cliente. Este projeto não substitui a responsabilidade do profissional responsável pela execução das obras. Este projeto não substitui a responsabilidade do profissional responsável pela execução das obras. Este projeto não substitui a responsabilidade do profissional responsável pela execução das obras.

Observação: Este projeto foi elaborado com base em informações fornecidas pelo cliente. O autor não se responsabiliza por danos materiais ou morais decorrentes de omissão ou erro de informação fornecida pelo cliente. Este projeto é válido apenas para o local e finalidade especificadas. Qualquer alteração deve ser aprovada por escrito pelo cliente. Este projeto não substitui a responsabilidade do profissional responsável pela execução das obras. Este projeto não substitui a responsabilidade do profissional responsável pela execução das obras. Este projeto não substitui a responsabilidade do profissional responsável pela execução das obras.



10/09/19 AL
 11/07/19 RBJ
 R: DESCRIÇÃO DAS MODIFICAÇÕES DATA RESP-AR

ADAMY
 PROJETOS ESPECIAIS
 Rua Anaxá, 505, Novo Hamburgo - RS
 Fone: (51) 3065.1999 - www.adamyproj.br - adamy@adamyproj.br

- Estruturas de concreto armado e protendido
 - Instalações hidrossanitárias, elétricas e de incêndio
 - Compatibilização entre projetos complementares
 Equipe de Engenharia:
 - Marcus Fernando Adamy - Lízete Perry Wagner
 - Frederico M. Postinger - Solange Vanessa Steuler
 - Bernardo Heller

CENTRO DE EVENTOS E NOG.
 Rua Anaxá, 505, Novo Hamburgo - RS

ELÉTRICO
PLANTA BAIXA DE PISO

PROPRIETÁRIO: FENAC
 ASS. CLIENTE: ASS. R.T. PROJETO
 ESCALAS: 1/100 1ª EMISSÃO:
 19034 ELE PLA GER R02 **001**