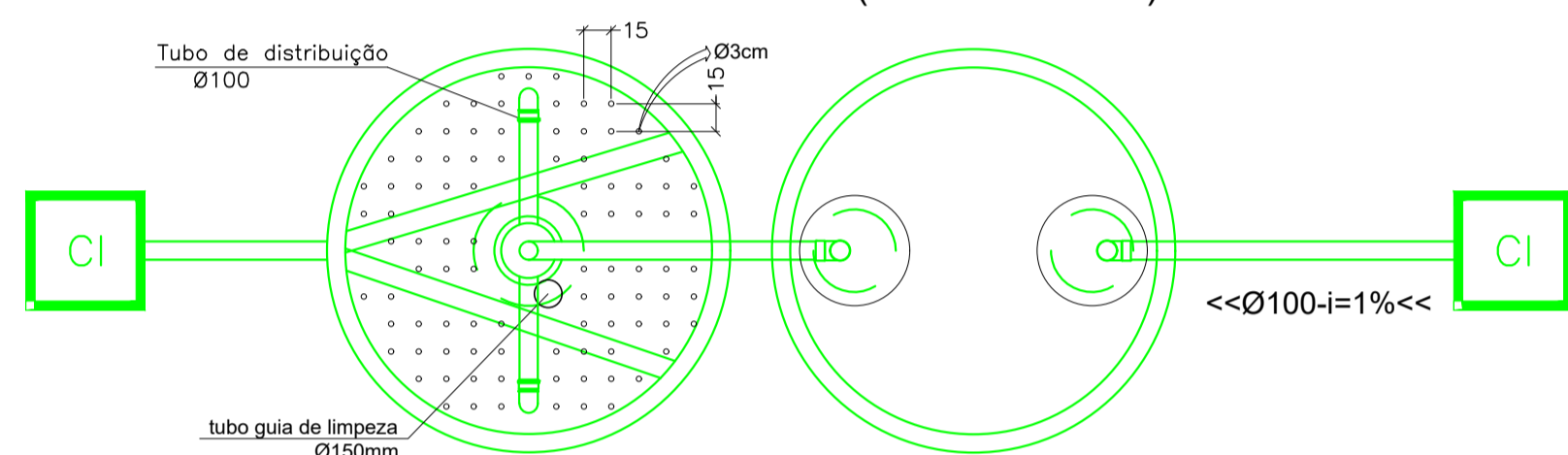


**FILTRO ANAERÓBIO**  
 Volume útil: 3.770 litros  
 Ø2,0m x 1,20m  
 (dimensões úteis)

**TANQUE SÉPTICO**  
 Volume útil: 3.770 litros  
 N= 760 lugares  
 Ø2,0 m x 1,20 m  
 (dimensões úteis)



DIMENSIONAMENTO DO TANQUE SÉPTICO - NBR 7229/93

N (Pessoas)	C (Tab. 1)	T (Tab. 2)	K (Tab. 3)	LF (Tab. 1)	VOLUME (m³)	DIMENSÕES (m)		
						DIÂMETRO	ALTURA ÚTIL	ALTURA TOTAL
760	2	0,92	65	0,02	3,39	2,0	1,2	1,55

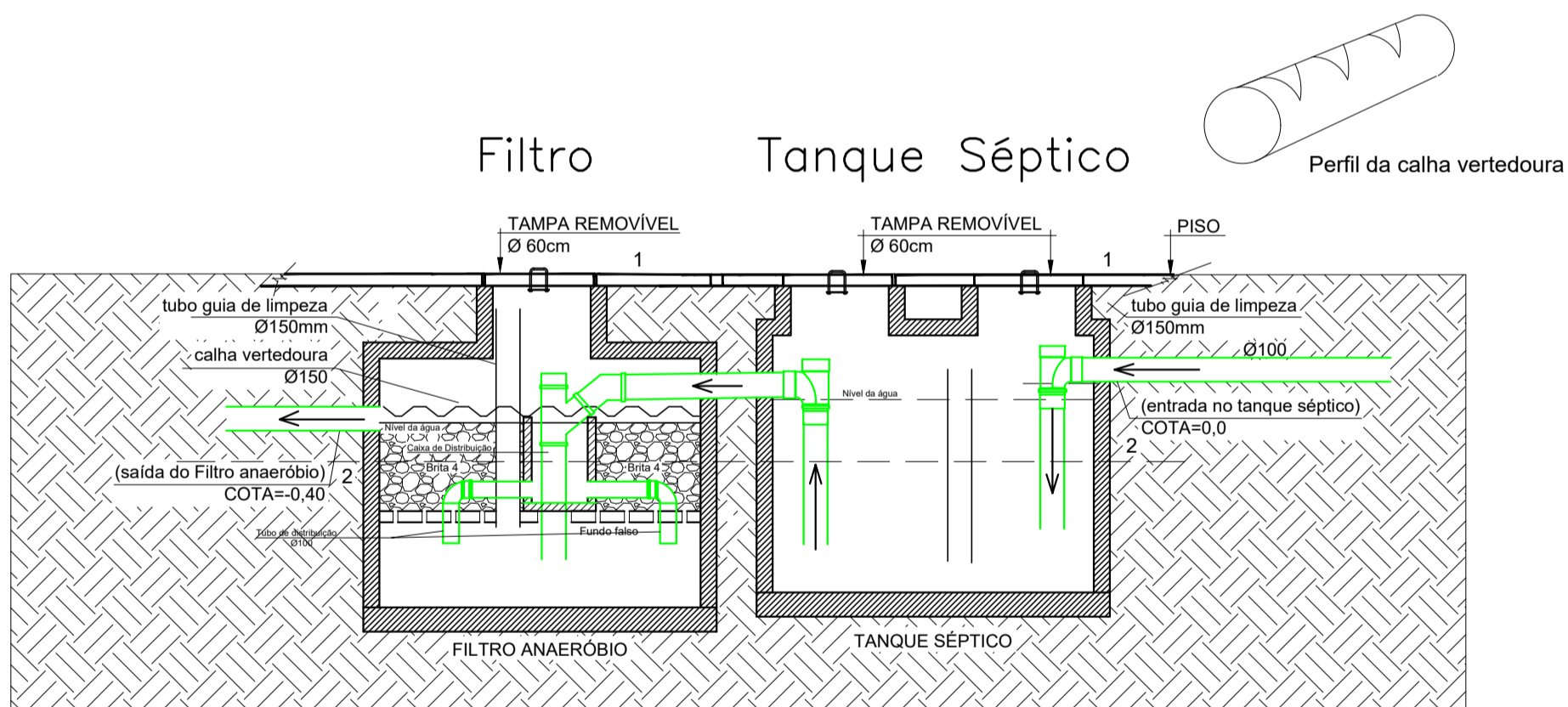
FÓRMULA:  $V_{\text{útil}} = 1000 + N(C \cdot T + K \cdot LF)$

DIMENSIONAMENTO DO FILTRO ANAERÓBIO - NBR 13969/97

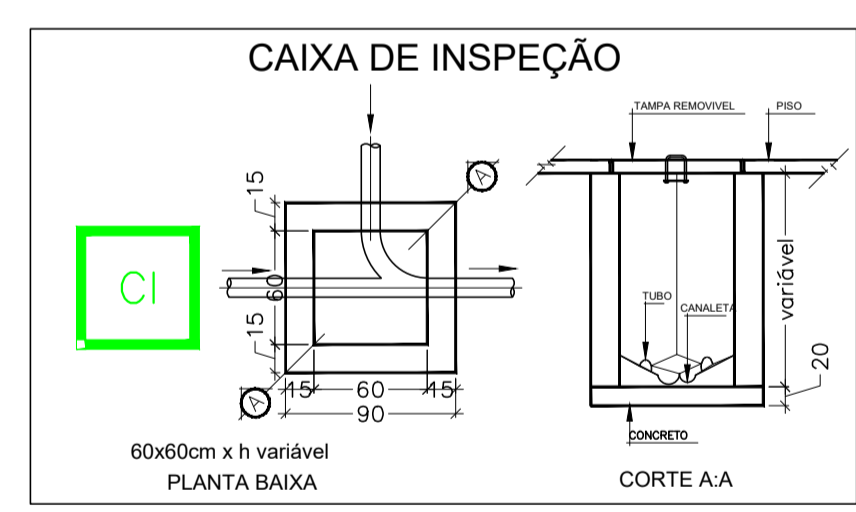
N (Pessoas)	C (Tab. 1)	T (Tab. 2)	VOLUME (m³)	DIMENSÕES (m)		
				DIÂMETRO	ALTURA ÚTIL	ALTURA TOTAL
760	2	1,08	2,63	2,0	1,2	1,60

FÓRMULA:  $V_{\text{útil}} = 1,6 \cdot N \cdot C \cdot T$

**NOTAS**  
 - AS UNIDADES DE TRATAMENTO DEVERÃO ESTAR DESCOBERTAS DURANTE A VISTORIA;  
 - REALIZAR LIMPEZA ANUAL DA FOSSA E FILTRO.



**CORTE**  
**DETALHE TANQUE SÉPTICO e FILTRO ANAERÓBIO**  
 Escala: 1/40



R. DESCRIÇÃO DAS MODIFICAÇÕES	DATA	RESP-AI
 <b>ADAMY</b> PROJETO ESPECIAL Rua Joaquim Nabuco, 1.685, sala 14, Bairro Centro - Novo Hamburgo / RS - Fone: (51) 3066 1999 - www.adamy.eng.br - adamy@adamy.eng.br		
- Estruturas de concreto armado e protendido - Instalações hidrossanitárias, elétricas e de incêndios - Compatibilização entre projetos complementares Equipe de Engenharia: - Marcus Fernando Adamy - Lisete Petry Wagener - Frederico M. Postinger - Solange Vanessa Sauter - Bernardo Heller		
<b>Centro de Eventos e Negócios</b> Rua Araxá, 505, Novo Hamburgo - RS <b>HIDROSSANITÁRIO</b>		
<b>Detalhamento tanque séptico e filtro anaeróbio</b>		
PROPRIETÁRIO:	FENAC	
ASS. CLIENTE:	ASS. R.T. PROJETO:	
ESCALAS: 1/40	1ª EMISSÃO: 24/06/2019	
<b>19034 HID DET FOF R00</b>		<b>003</b>

Este documento não contém contribuições de terceiros e a assinatura do Responsável Técnico.