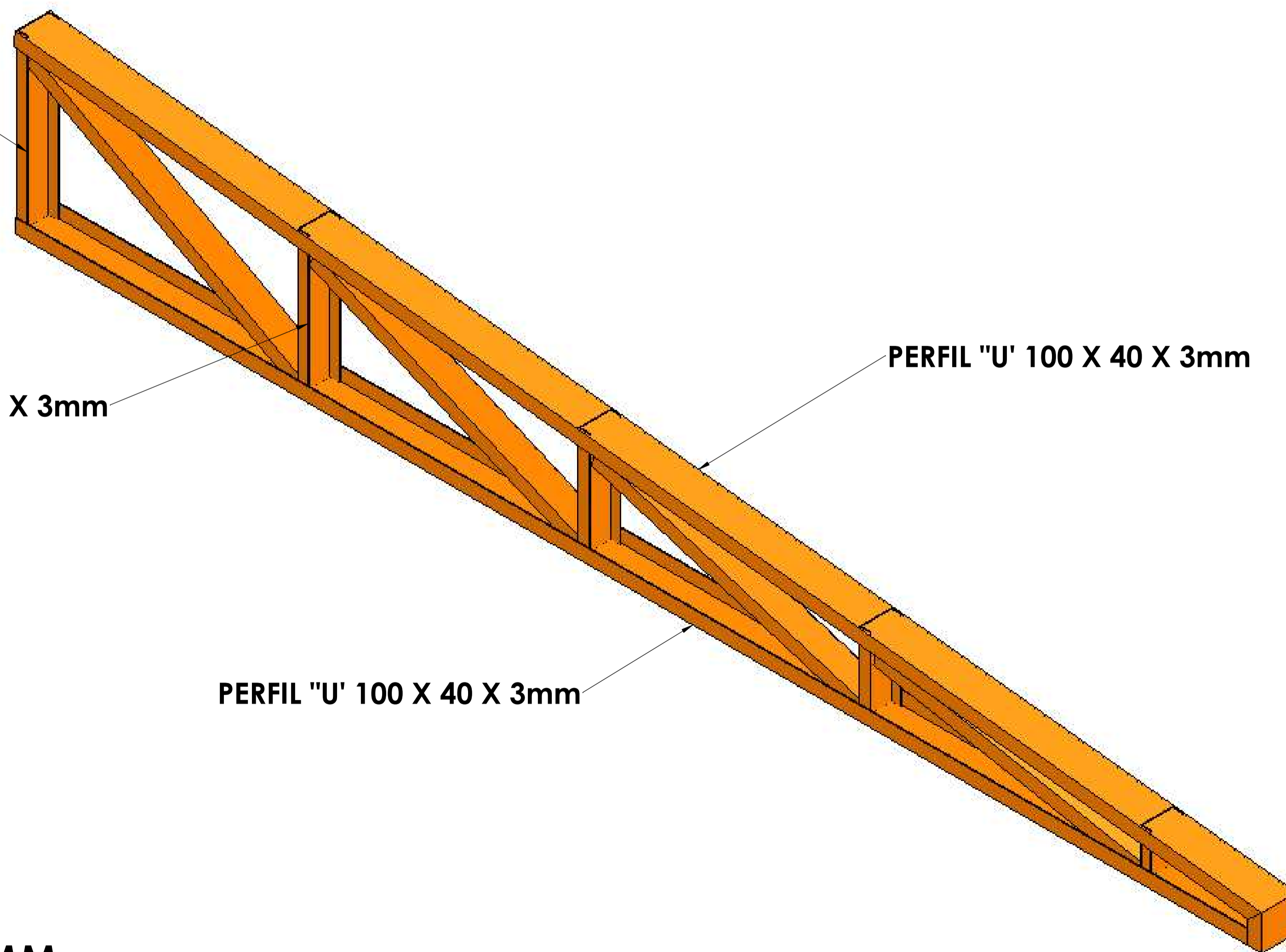


PERFIL "U" 100 X 40 X 3mm

PERFIL "U" 92 X 30 X 3mm

PERFIL "U" 100 X 40 X 3mm

PERFIL "U" 100 X 40 X 3mm



FABRICAR 2 PEÇAS

TODAS AS COTAS ESTÃO EM MM

NÃO MUDAR A ESCALA DO DESENHO REVISÃO: 00		TÍTULO: TESOURA 4	
		PROJETO ESTRUTURAL: ENGº EDMILSON MATIAS	OBRA: FENAC
CREA: 111648	FONE: 51 - 99989 2787 DATA: 11/07/2019	ESCALA: 1:5	A1