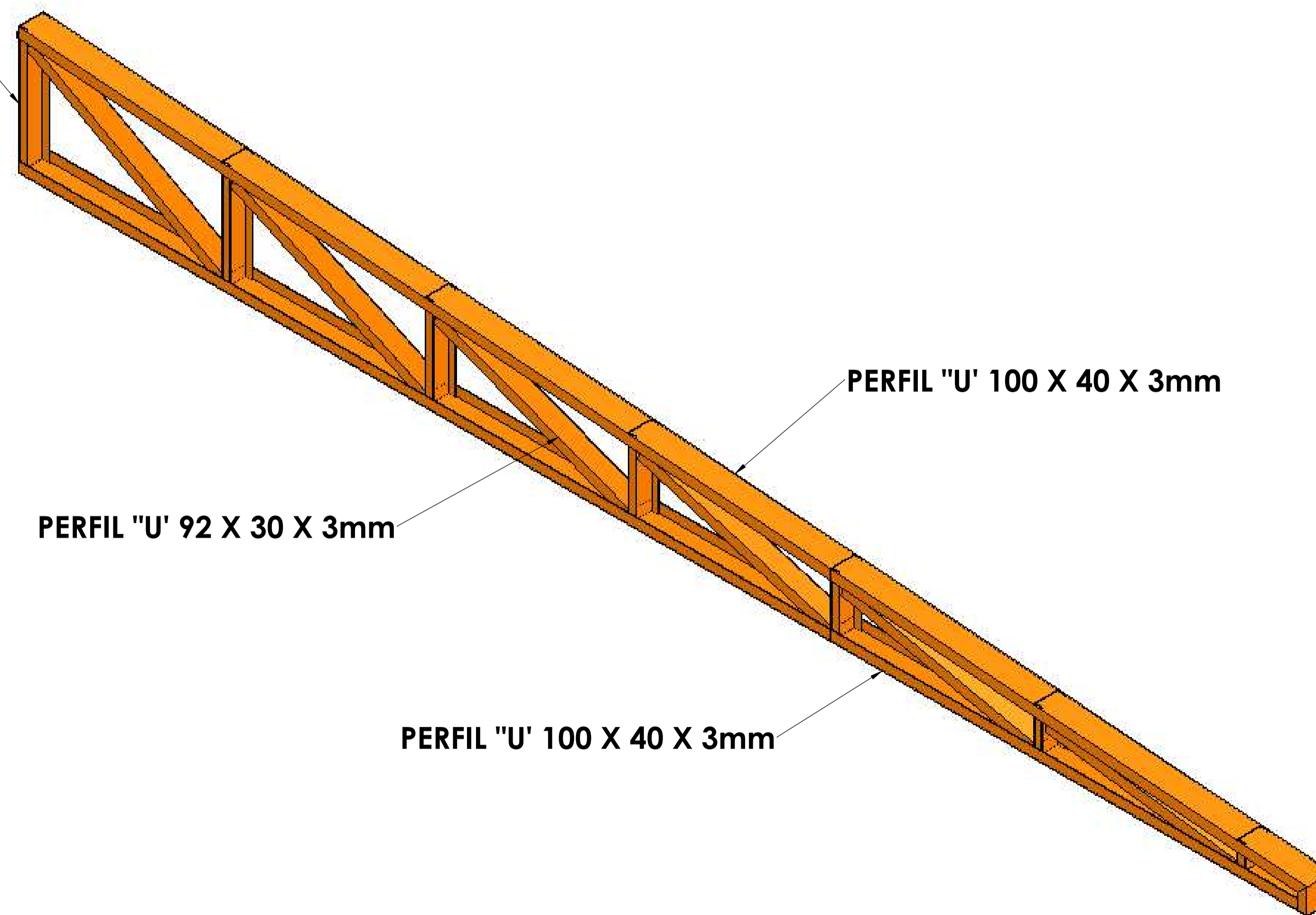


PERFIL "U" 100 X 40 X 3mm



FABRICAR 5 PEÇAS

TODAS AS COTAS ESTÃO EM MM

<small>SE NÃO ESPECIFICADO: DIMENSÕES EM MILÍMETROS ACABAM SUPERFÍCIE: TOLERÂNCIAS: LINEAR: ANGULAR:</small>		NÃO MUDAR A ESCALA DO DESENHO	REVISÃO: 00
		TÍTULO: TESOURA 3	
PROJETO ESTRUTURAL: ENGº EDMILSON MATIAS		OBRA: FENAC	A1
CREA: 111648	FONE: 51 - 99989 2787 DATA: 11/07/2019	ESCALA 1:10	