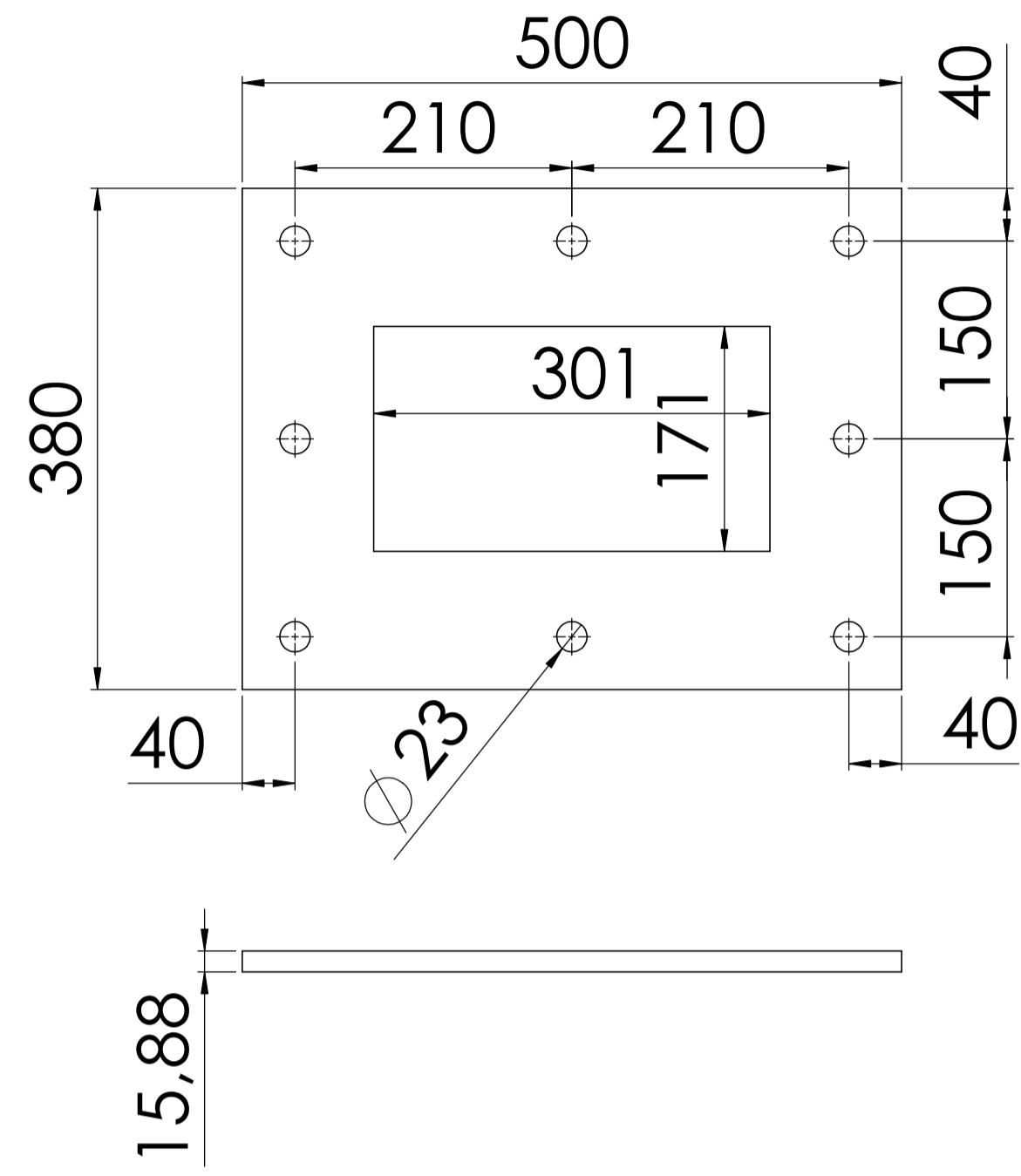
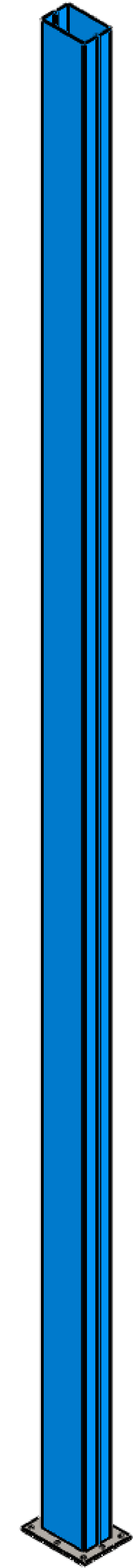
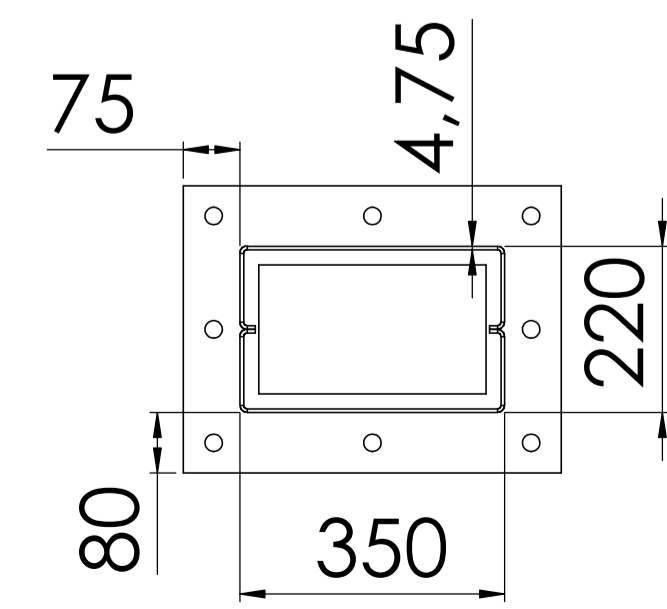
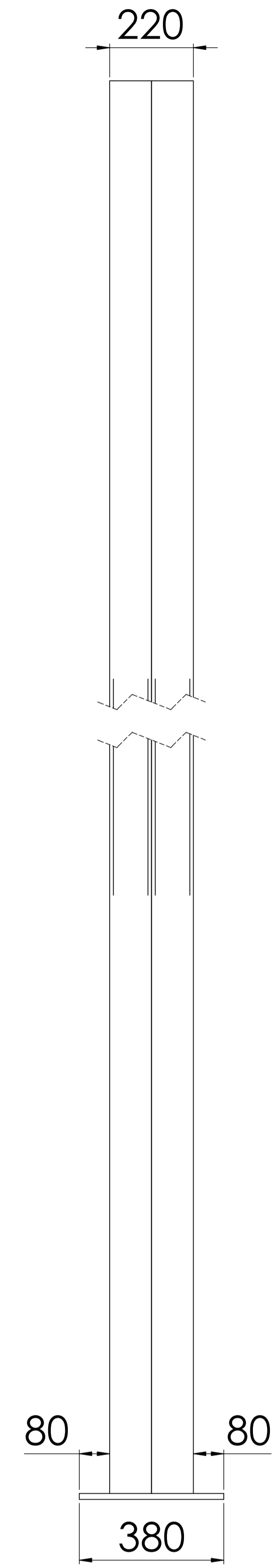
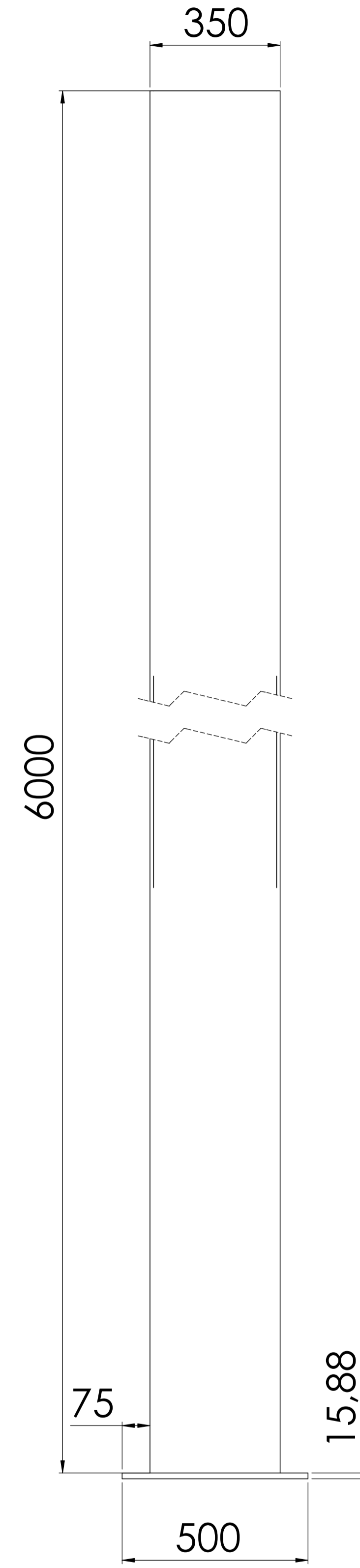


# DETALHE CHAPA DE BASE



ESCALA 1:5



FABRICAR 4 PEÇAS

TODAS AS COTAS ESTÃO EM MM

SENÃO ESPECIFICADO: DIMENSÕES EM MILÍMETROS ACABAM. SUPERFÍCIE: TOLERÂNCIAS: LINEAR: ANGULAR:		NÃO MUDAR A ESCALA DO DESENHO	REVISÃO: 00
		TÍTULO: PILARES 17, 18, 19 E 20	
PROJETO ESTRUTURAL: ENGº EDMILSON MATIAS		OBRA: FENAC	A1
CREA: 111648	FONE: 51 - 99989 2787 DATA: 11/07/2019		