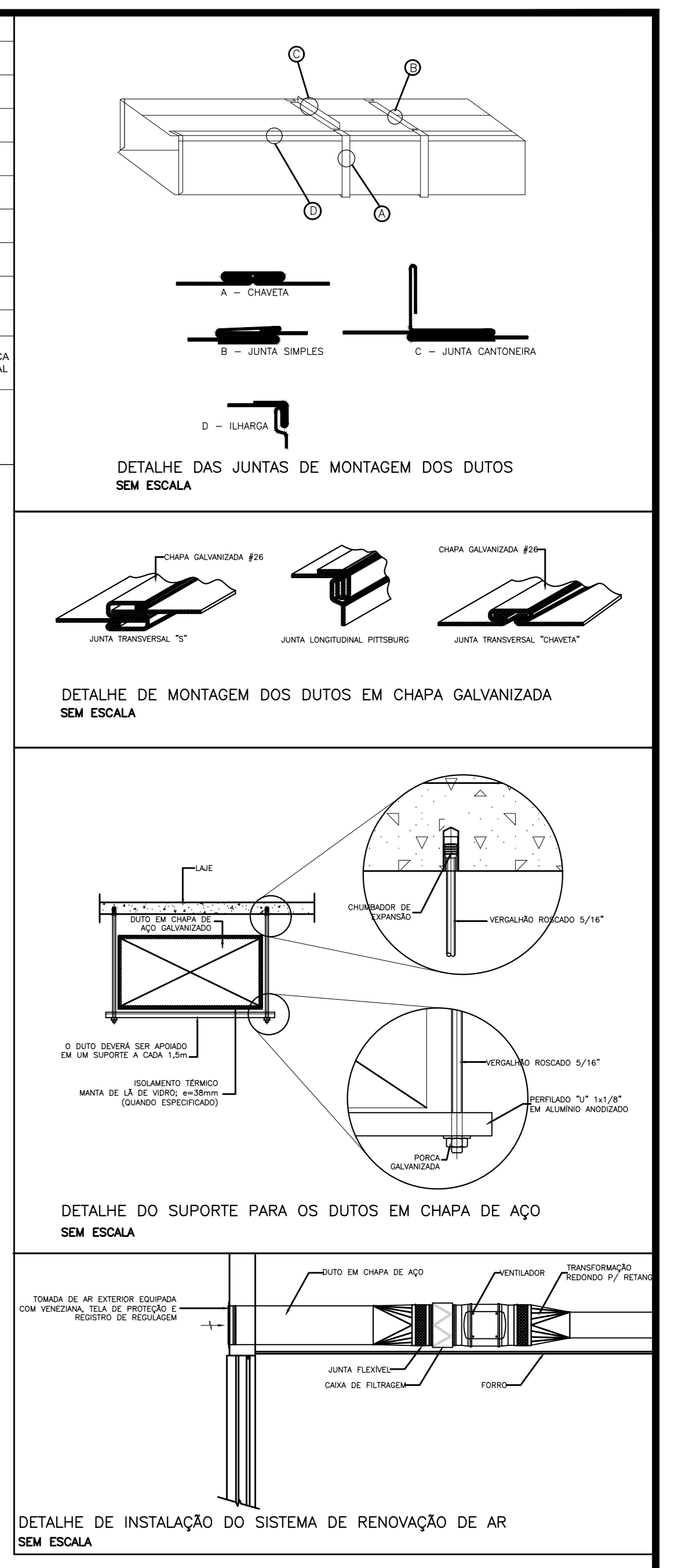


LEGENDA	
ORLA	GRANDE DE REGULAMENTO DE VÁZIO VAZIO, CONCRETADO EM ALUMÍNIO EXTRUDIDO, EQUIPADO COM REGRISTO DE LAMINA OBTIDA, TAMPADO DE CIMENTO COM REDELA FORNIDA DE COBRANÇA. REF. MODELO 022 DO MANUAL DO EQUIPAMENTO.
GRU	DESAFIO DE REGULAMENTO DE VÁZIO VAZIO, CONCRETADO EM ALUMÍNIO EXTRUDIDO, EQUIPADO COM REGRISTO DE LAMINA OBTIDA, TAMPADO DE CIMENTO COM REDELA FORNIDA DE COBRANÇA. REF. MODELO 022 DO MANUAL DO EQUIPAMENTO.
GRU	DESAFIO DE REGULAMENTO DE VÁZIO VAZIO, CONCRETADO EM ALUMÍNIO EXTRUDIDO, EQUIPADO COM REGRISTO DE LAMINA OBTIDA, TAMPADO DE CIMENTO COM REDELA FORNIDA DE COBRANÇA. REF. MODELO 022 DO MANUAL DO EQUIPAMENTO.
TAR	TAMPADO DE VÁZIO VAZIO, CONCRETADO EM ALUMÍNIO EXTRUDIDO, EQUIPADO COM REGRISTO DE LAMINA OBTIDA, TAMPADO DE CIMENTO COM REDELA FORNIDA DE COBRANÇA. REF. MODELO 022 DO MANUAL DO EQUIPAMENTO.
EQUIPAMENTOS DE VENTILAÇÃO	
TAR	MODELO/DESCRIÇÃO
V01	VENTILADOR SPLIT, FABRICADO EM MATERIAL DE AÇO SAE 304, RELEVE EM ALUMÍNIO EXTRUDIDO, BARRILHAÇÃO ESTÁTICA, ENVIANDO O AR PARA O INTERIORE DO AMBIENTE. EQUIPADO COM FILTRO DE FIBRA DE CARBÃO E FILTRO DE FIBRA DE VIDRO, PARA FILTRAR O AR. REFERÊNCIA: BIA TUBO DO EQUIPAMENTO.
DIMENSÕES	
01	GR. 2500 x 2500 mm
02	GR. 2500 x 2500 mm
03	GR. 1500 x 2500 mm
04	GR. 1500 x 2500 mm
05	GR. 1500 x 3500 mm



revisão	data	assunto	profissional
00	10/07/2019	Emissão Inicial - Sistema de Climatização	Eng. Ind. Mec. Mathews Becker

BURGOBRÁS AR CONDICIONADO
Av. General Daltro Filho, nº 500, Novo Hamburgo - RS
Fone: (51) 3606-0022

PROPRIETÁRIO:
Fenac Centro de Eventos e Negócios

PROJETO: Fenac Centro de Eventos e Negócios
Rua Araxá, 505

PROJETO DE CLIMATIZAÇÃO
PLANTA BAIXA - Térreo

Prancha: **PR02-0**
Revisão: **00**
Data: **10/07/2019**
Escala: **1:20**

Proprietário: **Autoria do Projeto**
Eng. Industrial Mec. Mathews Becker
CREA: 119807-RS