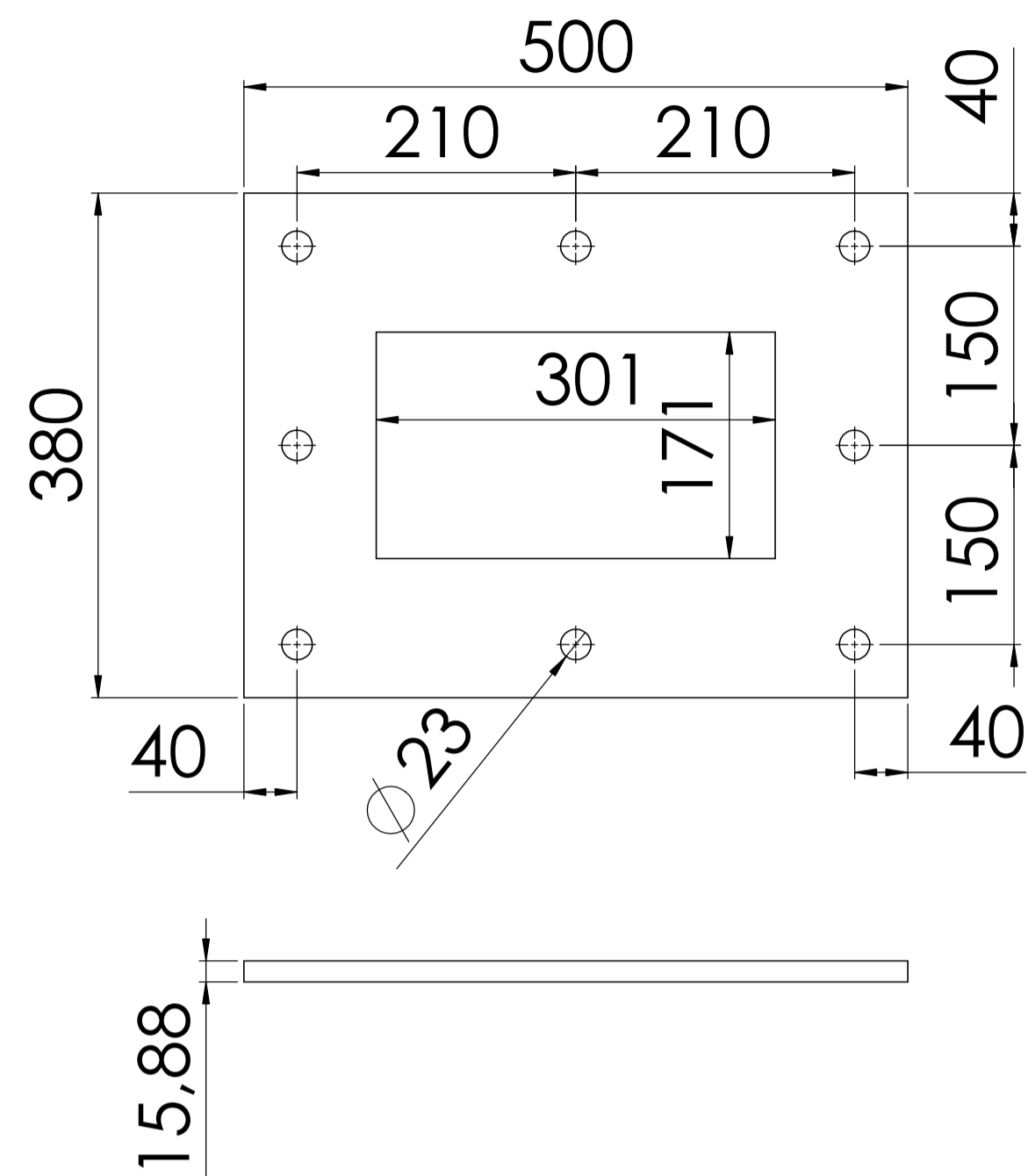
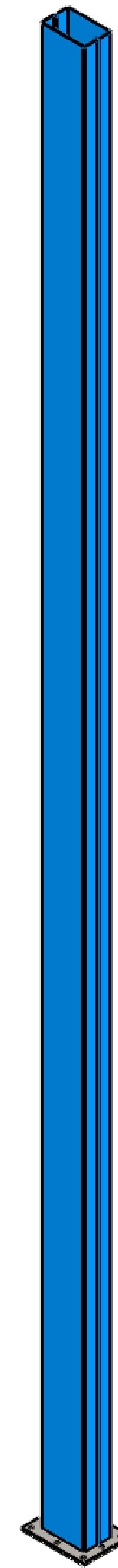
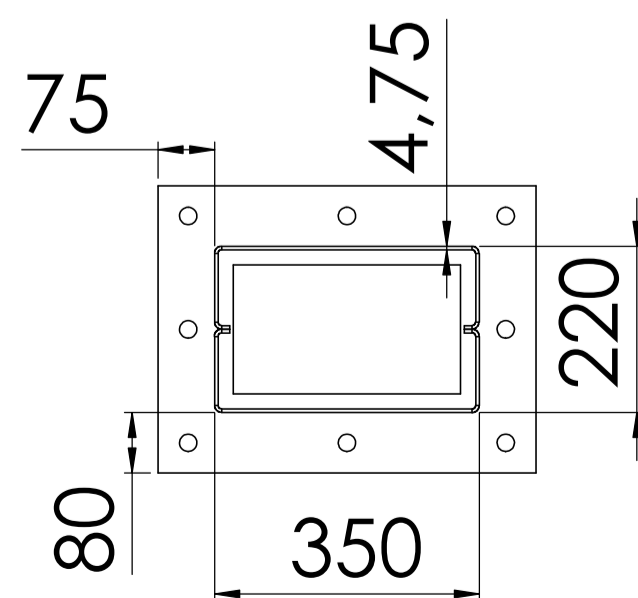
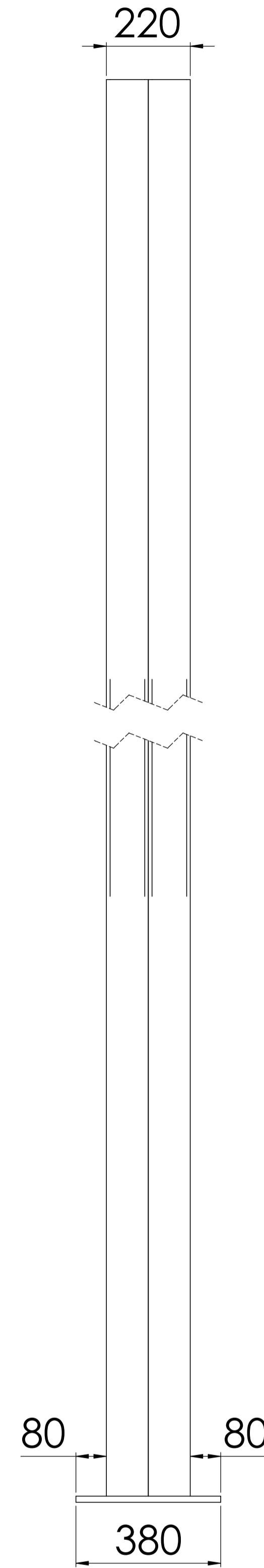
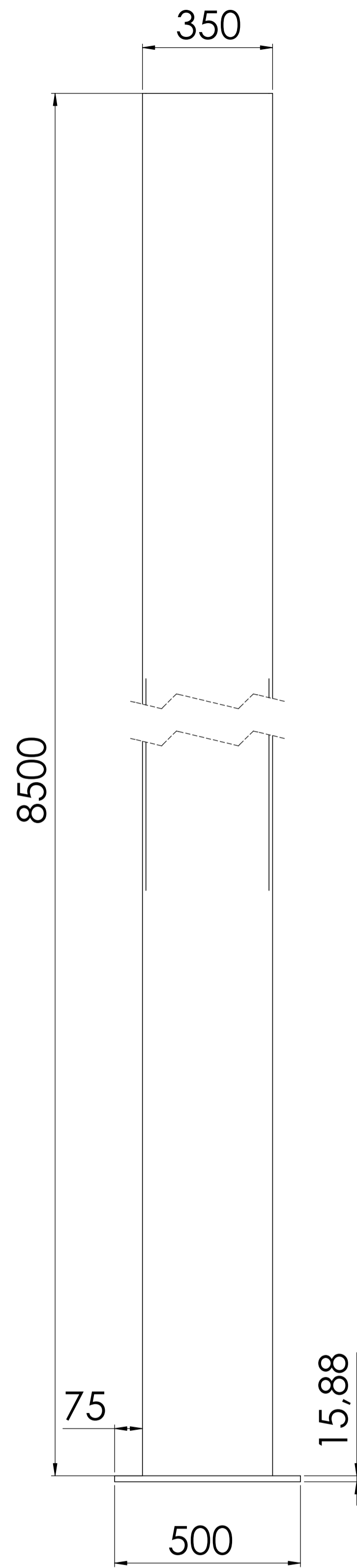


DETALHE CHAPA DE BASE



ESCALA 1:5



FABRICAR 6 PEÇAS

TODAS AS COTAS ESTÃO EM MM

SENÃO ESPECIFICADO: DIMENSÕES EM MILÍMETROS ACABAM. SUPERFÍCIE: TOLERÂNCIAS: LINEAR: ANGULAR:		NÃO MUDAR A ESCALA DO DESENHO	REVISÃO: 00
		TÍTULO: PILARES 2, 3, 4, 7, 13 E 15	
PROJETO ESTRUTURAL: ENGº EDMILSON MATIAS		OBRA:	A1
CREA: 111648	FONE: 51 - 99989 2787 DATA: 11/07/2019	FENAC	
ESCALA 1:10			