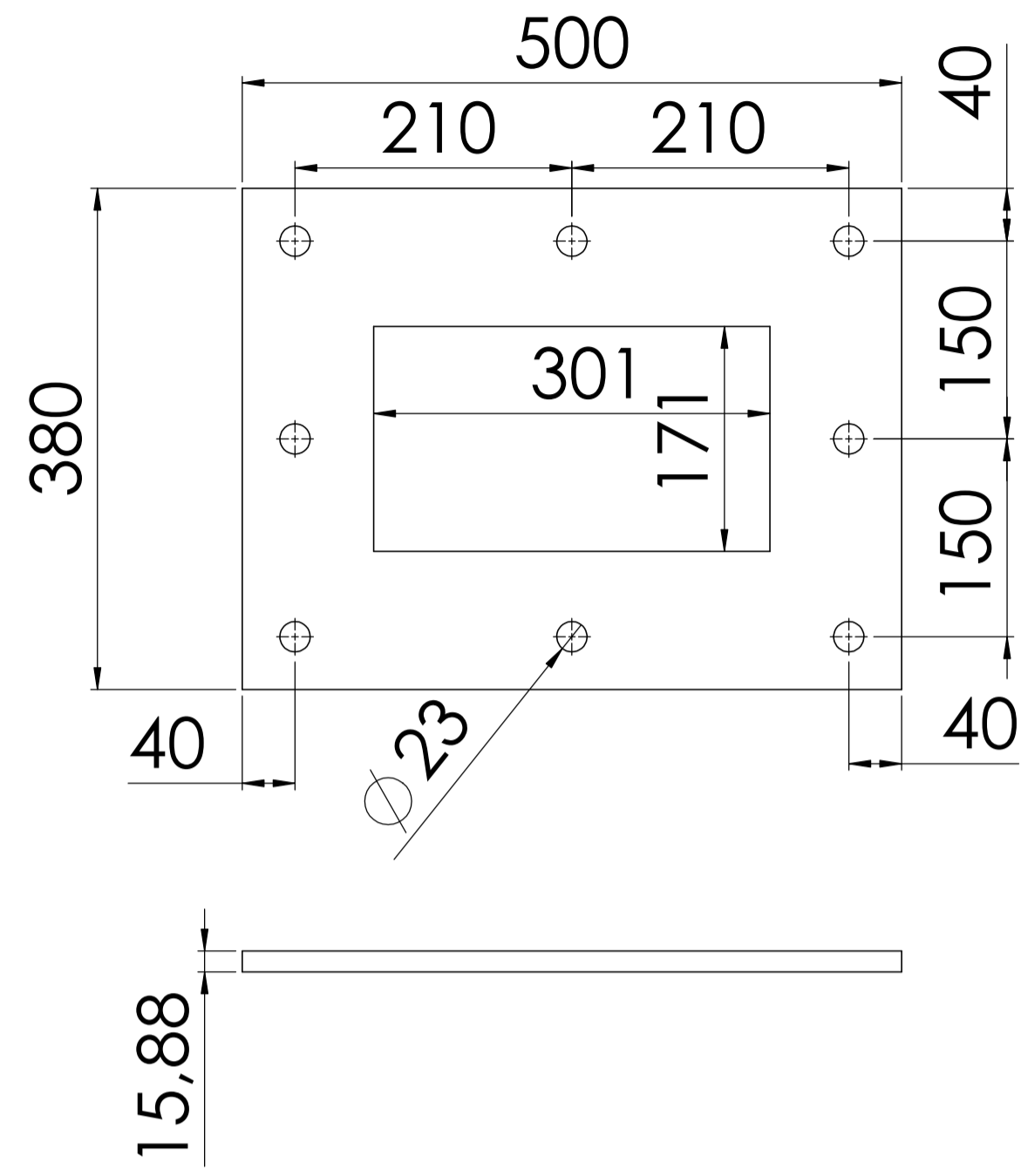
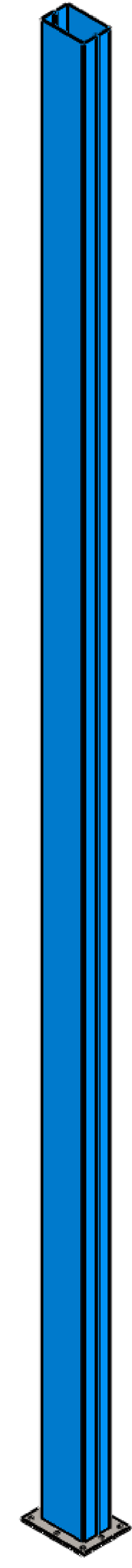
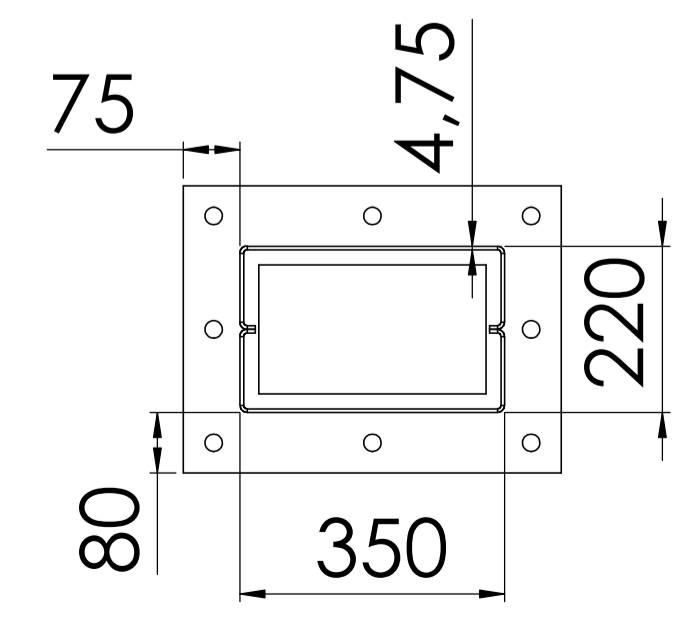
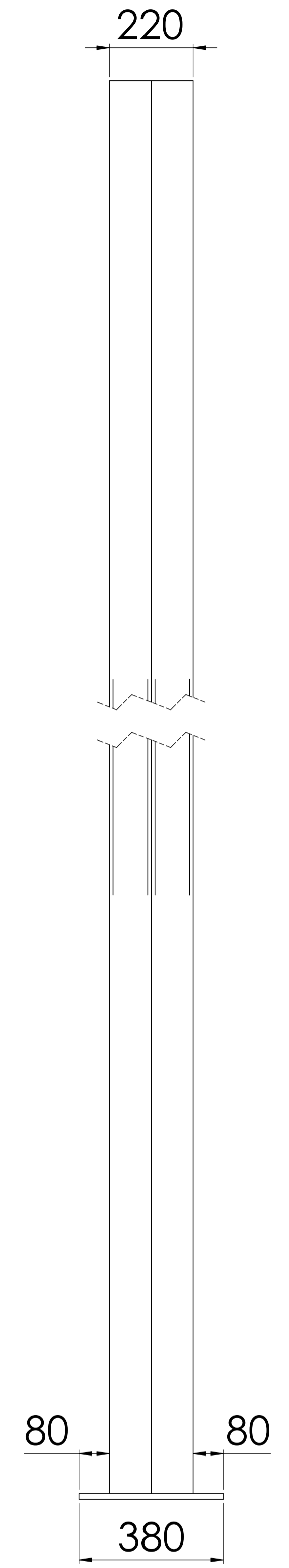
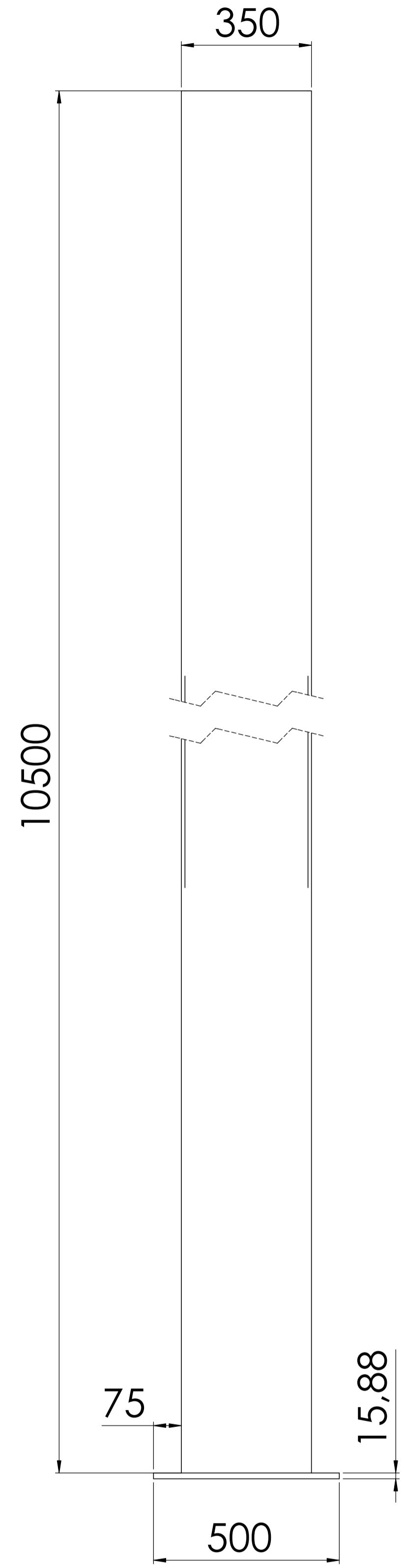


DETALHE CHAPA DE BASE



ESCALA 1:5



FABRICAR 4 PEÇAS

TODAS AS COTAS ESTÃO EM MM

<small>SE NÃO ESPECIFICADO: DIMENSÕES EM MILÍMETROS ACABAR: SUPERFÍCIE: TOLERÂNCIAS: LINEAR: ANGULAR:</small>		NÃO MUDAR A ESCALA DO DESENHO	REVISÃO: 00
		TÍTULO: PILARES 1, 5, 14 E 21	
PROJETO ESTRUTURAL: ENGº EDMILSON MATIAS		OBRA: FENAC	A1
CREA: 111648	FONE: 51 - 99989 2787 DATA: 11/07/2019	ESCALA 1:10	